

Compresseur / Compressor
Code tension / Voltage code : FZ

CAJ4461Y-FZ

Froid commercial et industriel positif (HP)
Commercial & industrial application (HBP)

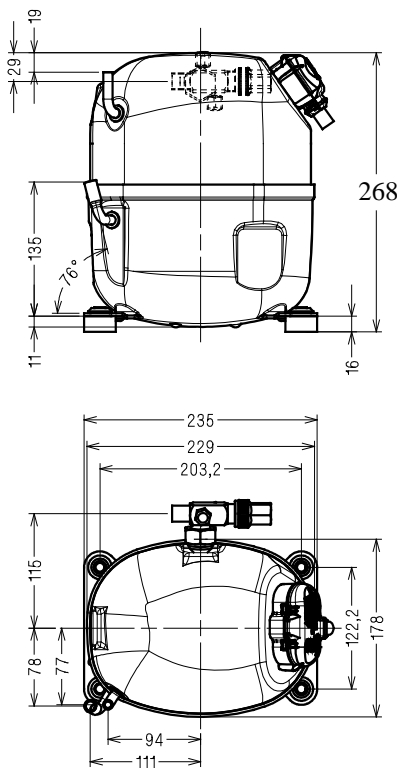
220-240V / 50Hz - 1~

R134a



N° 214ES-FZ - ind a

Conditions Conditions	fréquence frequency	Prod frigorifique nominale / nominal refrigerating capacity			Puis. sonore Sound level
		Watts	Kcal/h	BTU/h	
EN12900*	50 Hz	1421	1222	4846	ISO 3745 / ISO 3743-1
					54 dBA



Cylindrée / Displacement : 18.3 cm³
Poids net / Net weight : 18.4 Kg
Charge en huile / Oil charge : 475 cm³
Type d'huile / Oil type : P.O.E /
Détente / Expansion device : Capillaire/Détendeur
 Capillary/Exp° valve
Refroidissement / Cooling : Ventilé / Forced

Résistance à 20° C / Windings resistances at 20° C

Phase princ. / Main Winding : 3.9 Ohms
 aux. / Auxiliary Winding : 20.6 Ohms

Intensité / Current

nom. / Rated current RLA : 4 A
 max. / Max current : 5.9 A
 dém. / Start current LRA : 19 A

Ap. Electrique / Electrical equipment : CSIR

Protecteur / Overload :

MST24ALK
 Temporisation / Time Check : 2.8s - 5.2s / 20.6 A
 T° ouverture / Opening temp. : 105° C
 fermeture / Closing temp. : 61° C
 Option / optional : T0249

Relais Intensité / Current relay :

MTRPH55
 enclenchement / Pick up : 11A
 déclenchement / Drop out : 9,35A
 Option / optional : 3ARR18A44B

Condensateur dém. / Start capacitor : 64 µF / 250 V

* EN12900: T°cond.+50°C / T°évap. +5°C / T°gas aspirés. +20°C /
 Sous refroidissement. 0K
 * EN 12900 : Cond. T° +50°C / Evap. T° +5°C / Return gas T° +20°C /
 Subcooling. 0K

Pour conduites Ø ext / For tubing O.D.

Aspiration Suction	Refoulement Discharge	Charge Process
12.7 (1/2")	6.35 (1/4")	6.35 (1/4")

Les caractéristiques données dans cette fiche technique peuvent évoluer sans avis préalable, avec les améliorations que 'Tecumseh' entend toujours apporter à sa production.
 'Tecumseh', in a constant endeavour to improve its products reserves the right to change any information contained in this leaflet without prior warning.



Tecumseh

CAJ4461Y-FZ	Tension FZ : 220 - 240V 1~ 50 Hz	R134a	N°214ES-FZ	Ind a
--------------------	---	--------------	-------------------	--------------

Les performances sont données dans les conditions EN 12900 : Elles sont certifiées uniquement en 50 Hz	Gaz aspirés : 20°C Sous refroidissement : 0°K
The performance data are in EN 12900 conditions : They are only certified in 50 Hz	Return gas : 20°C Subcooling : 0°K

© Tecumseh

50 Hz R134a											
4 T condensation	5 T évaporation	(°C)	-25	-20	-15	-10	-5	0	5	10	15
30	1 P frigorifique	(W)	406	554	739	968	1246	1580	1975	2440	2979
	2 P absorbée	(W)	304	346	385	422	455	485	511	534	554
	3 I absorbée	(A)	2.83	2.93	3.03	3.12	3.21	3.31	3.4	3.49	3.58
40	1 P frigorifique	(W)		468	629	827	1067	1356	1699	2103	2575
	2 P absorbée	(W)		360	410	458	503	545	585	621	655
	3 I absorbée	(A)		2.91	3.06	3.21	3.36	3.51	3.66	3.81	3.95
50	1 P frigorifique	(W)			519	686	888	1131	1421	1765	2169
	2 P absorbée	(W)			424	484	543	599	653	704	753
	3 I absorbée	(A)			3.08	3.29	3.49	3.7	3.9	4.11	4.31
60	1 P frigorifique	(W)				548	712	910	1147	1431	1767
	2 P absorbée	(W)				499	572	644	713	781	846
	3 I absorbée	(A)				3.35	3.61	3.88	4.14	4.4	4.66

1 = refrigerating capacity 2 = watt input 3 = current 4 = condensing temperature 5 = evaporating temperature

Nota : Les caractéristiques données dans cette fiche technique peuvent évoluer sans avis préalable, avec les améliorations que "Tecumseh" entend toujours apporter à sa production.

Note : "Tecumseh", in a constant endeavour to improve its products reserves the right to change any information contained in this leaflet without prior warning.